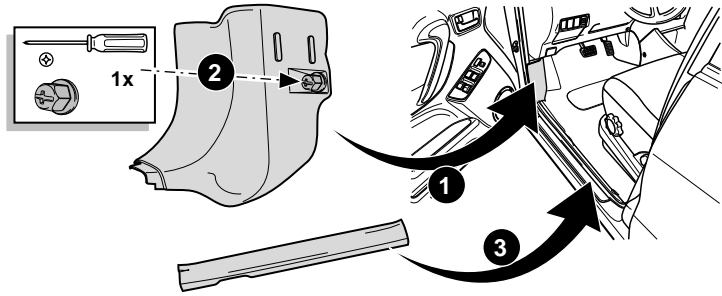
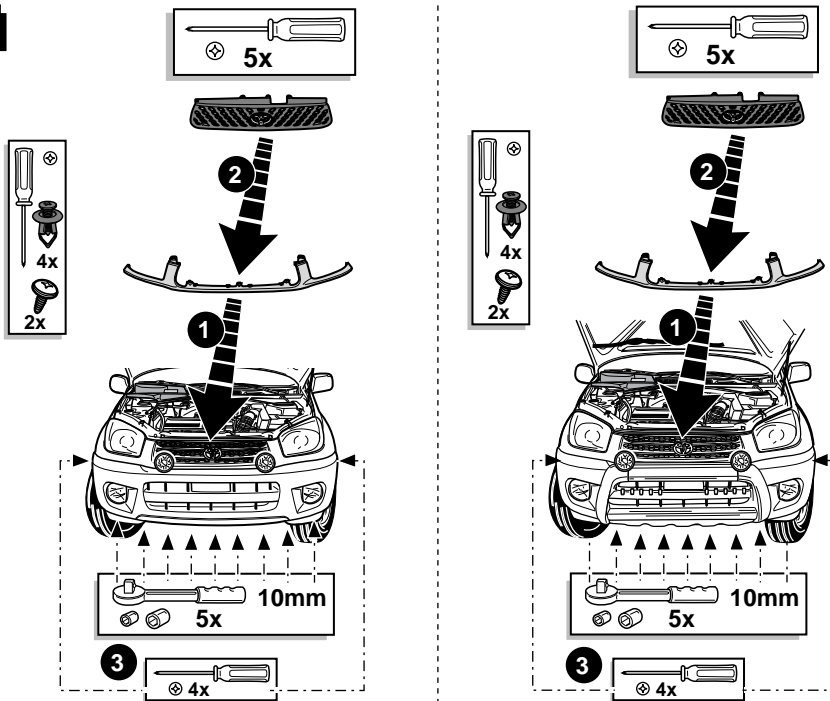


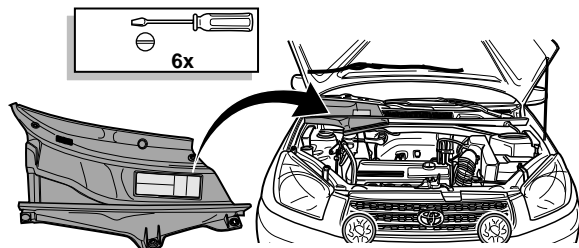
38



39



40



Vehicle

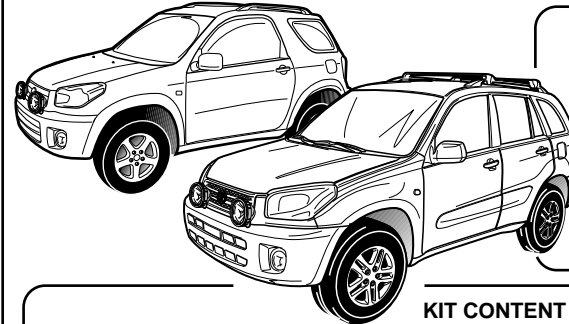
RAV 4

Application

Models 2003

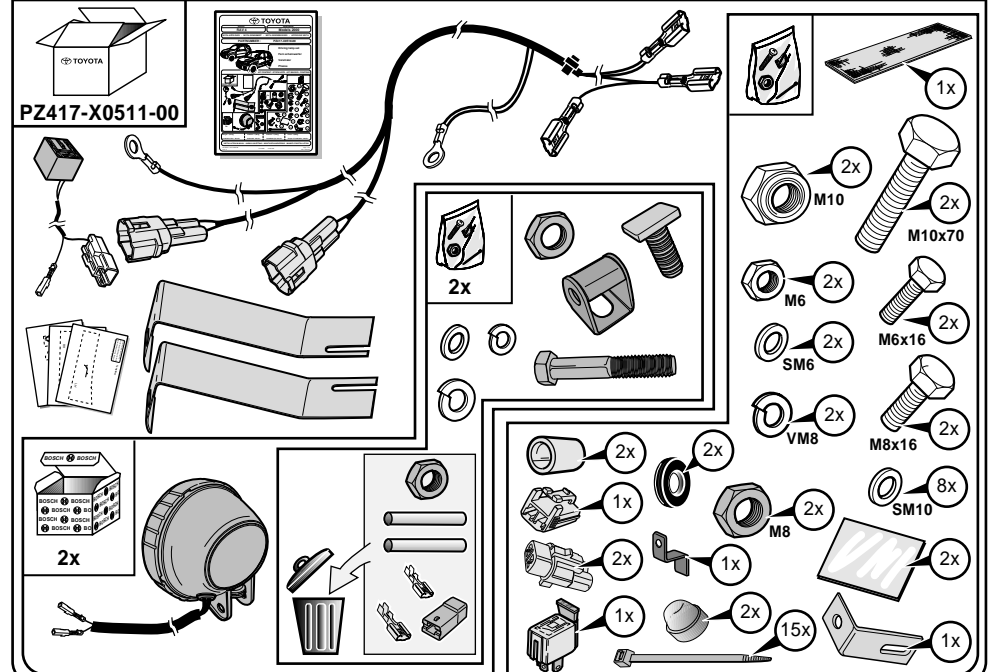
PARTNUMBER :

PZ417-X0511-00



Driving lamps set  
Fern scheinwerfers  
Verstralers kit  
Phares

KIT CONTENT - STÜCKLISTE - KIT INHOUD - CONTENU



Weight : 2,01 kg

Gewicht : 2,01 kg

Gewicht : 2,01 kg

Poids : 2,01 kg

Installation time : 75 min.

Anbauzeit : 75 min.

Installatie tijd : 75 min.

Temps d' installation : 75 min.

INSTALLATION MANUAL - ANBAU ANLEITUNG - MONTAGE HANDLEIDING - MANUEL D'INSTALLATION

**PARTNAME :** Driving lamp set / Fernscheinwerfer  
Verstraler / Phares

**PARTNUMBER :** PZ417-X0511-00

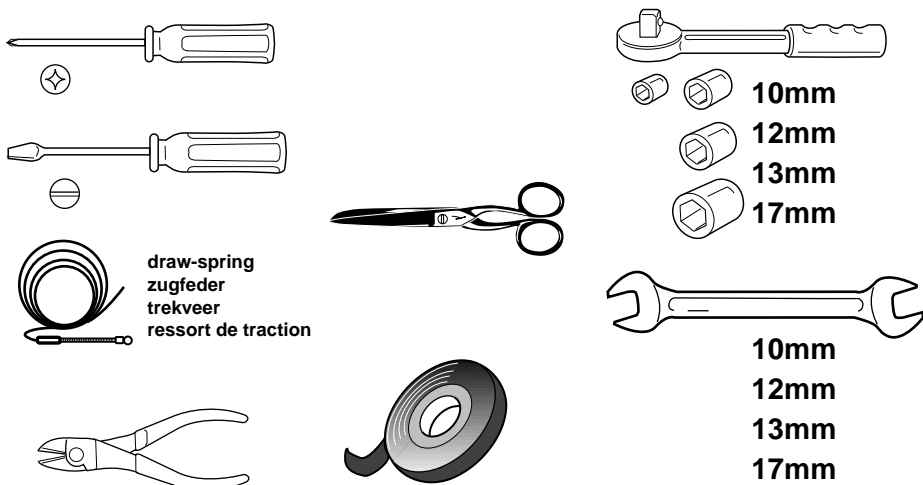
**APPLICATION - ANWENDUNG - APPLICATIE - APPLICATION**

**MODEL CODE RAV4: \*\*A2\*\*-A\*\*N\*W**

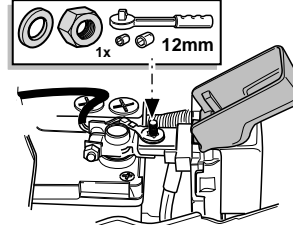
☺		☹	
VEHICLE OPTION - FAHRZEUG OPTION - VOERTUIG OPTIE - OPTION VEHICULE			
Not applicable		Not applicable	
Nicht zutreffend		Nicht zutreffend	
Niet van toepassing		Niet van toepassing	
Non applicable		Non applicable	
ACCESSORY - ZUBEHÖR - ACCESSOIRE- ACCESSOIRE			
Frontguard & Frontguard extension		Not applicable	
Frontschutzbügel & Ausbreitung		Nicht zutreffend	
Grillebeschermer & extensie kit		Niet van toepassing	
Protection avant & extension		Non applicable	

SAFETY PRECAUTION - SICHERHEITSMABNAHME - VEILIGHEIDSVORSCHRIFTEN - PRECAUTIONS DE SECURITE	
	Not applicable
	Nicht zutreffend
	Niet van toepassing
	Non applicable

**TOOLS - WERKZEUGE - WERKTUIGEN - OUTILS**

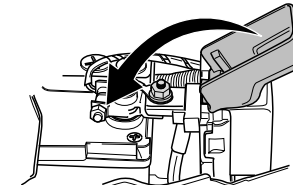


**33 LHD**

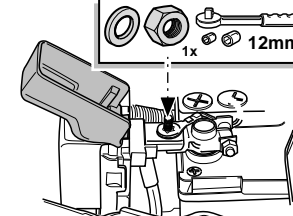


**1**

**2**

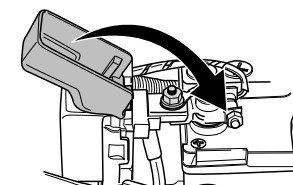


**RHD**

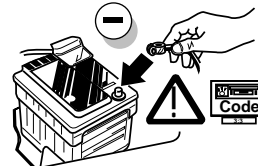


**1**

**2**



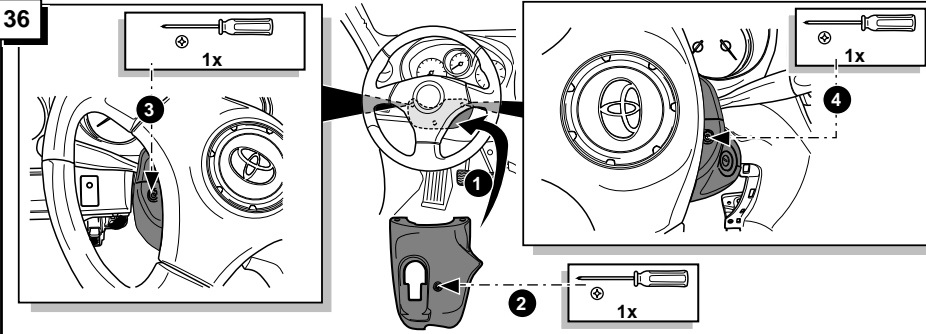
**34**



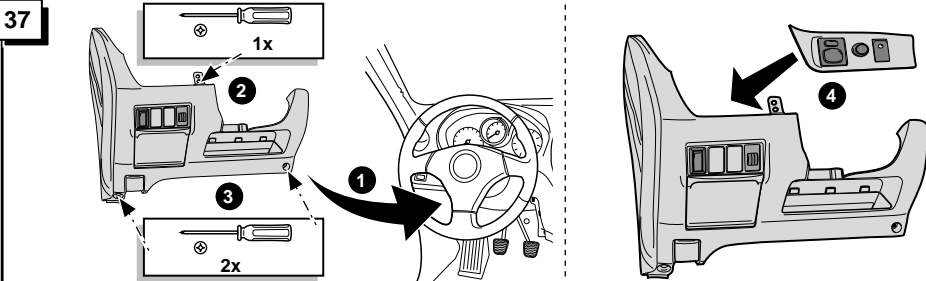
**35**

**! CHECK FUNCTIONS !  
FUNKTIONEN KONTROLLIEREN !  
CONTROLEER FUNCTIES !  
CONTRÔLER LES FONCTIONS !**

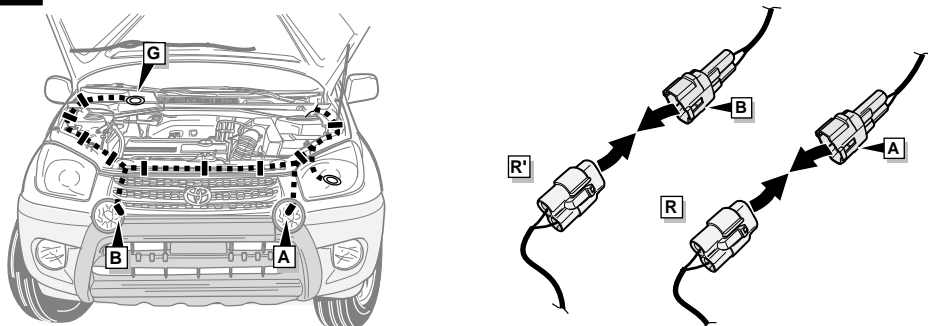
**36**



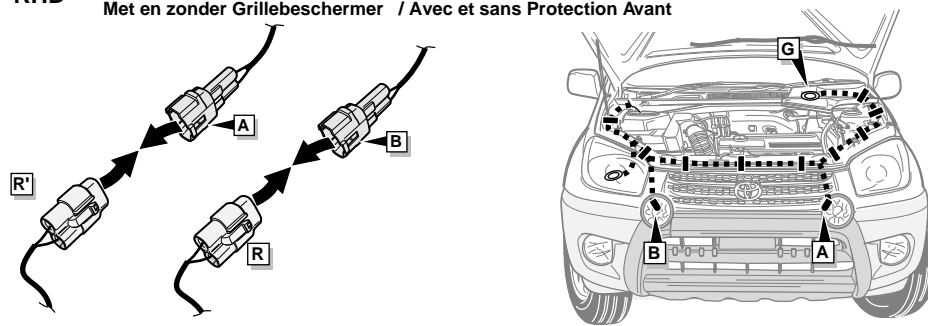
**37**



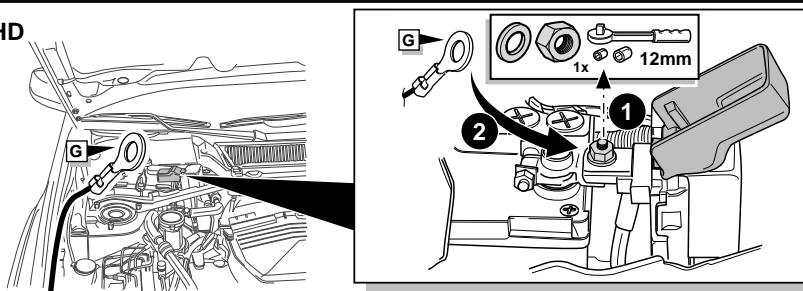
**31 LHD** With and without Frontguard / Mit und ohne Frontschutzbügel  
Met en zonder Grillebeschermer / Avec et sans Protection Avant



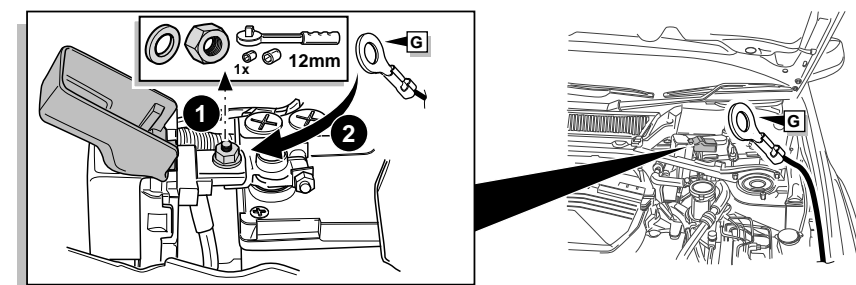
**RHD** With and without Frontguard / Mit und ohne Frontschutzbügel  
Met en zonder Grillebeschermer / Avec et sans Protection Avant



**32 LHD**



**RHD**



\*Number of installation steps : 40

\*Zahl der Einbauschritte: 40

\*Aantal installatie stappen: 40

\*Nombre des démarches d'installation: 40

CRITICAL OPERATIONS - SICHERHEITSMABNAHME - KRITIEKE HANDELINGEN - OPERATIONS DÉLICATE

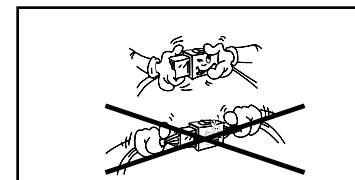
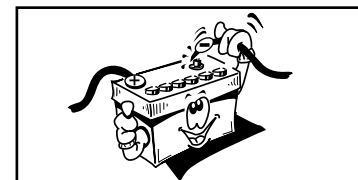
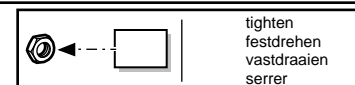
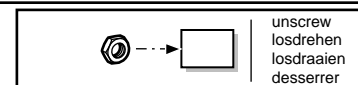
Picture: 17, 23, 24, 25, 30

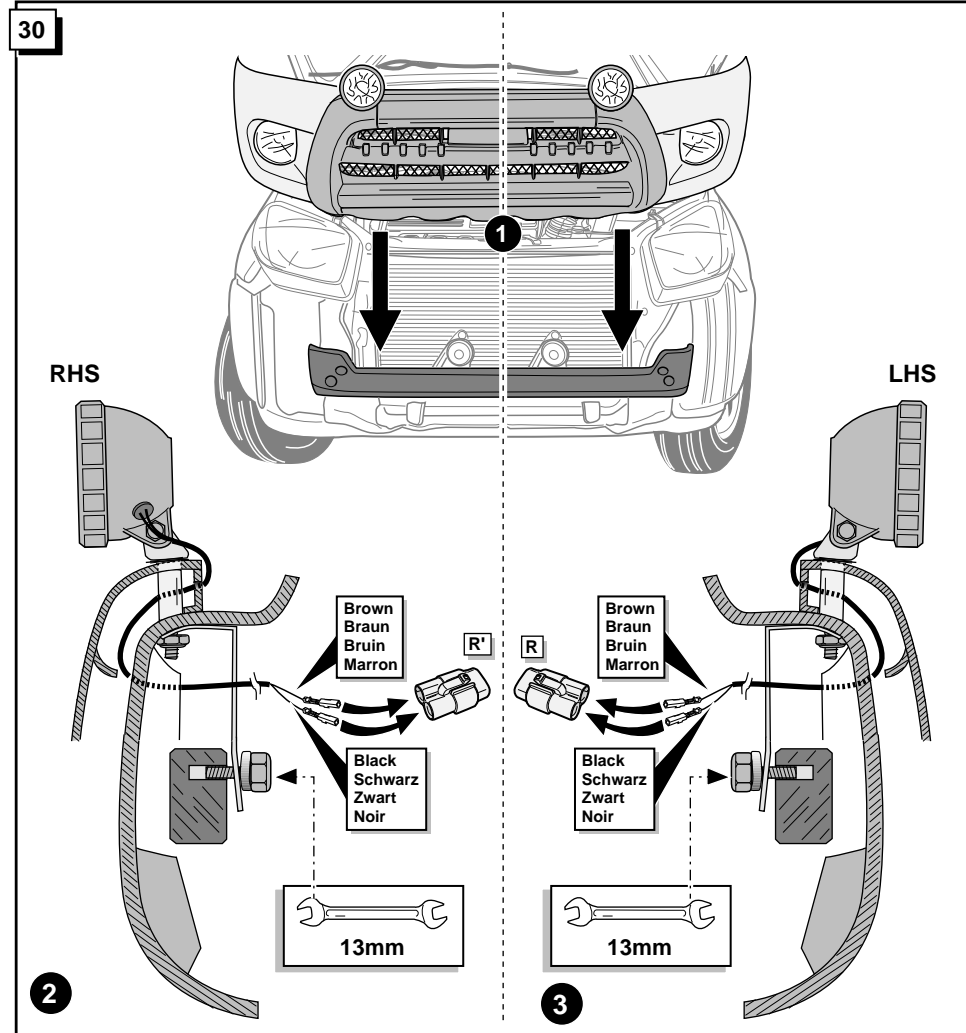
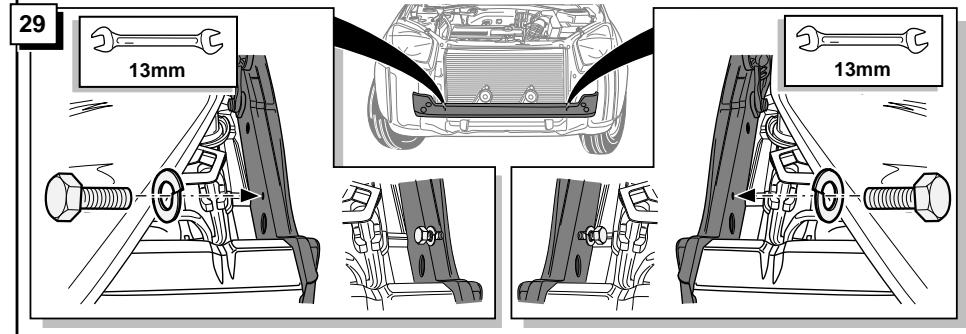
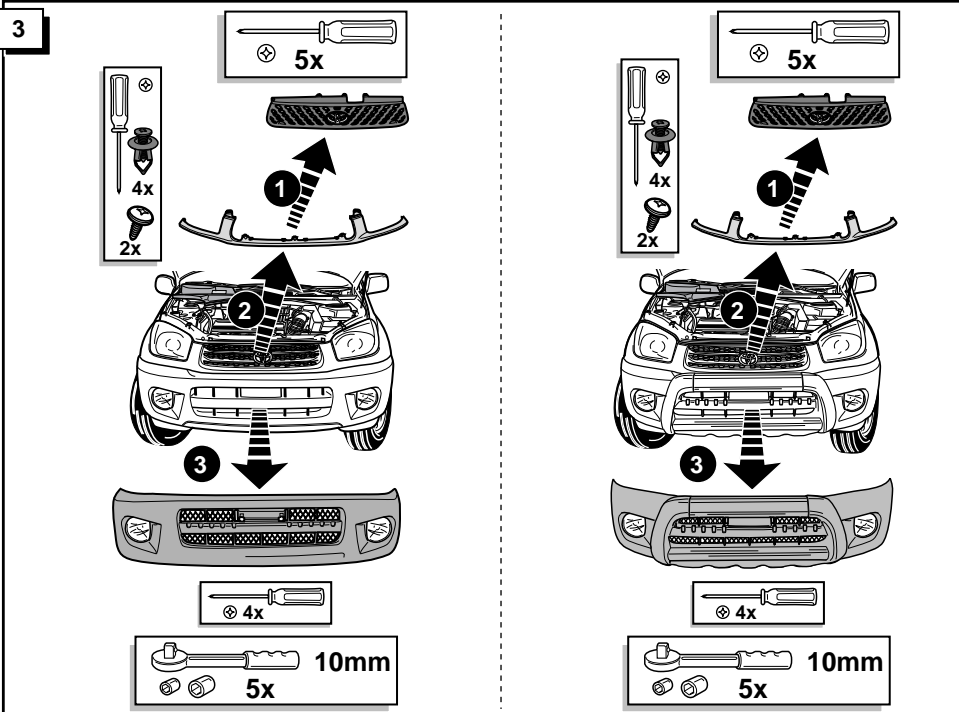
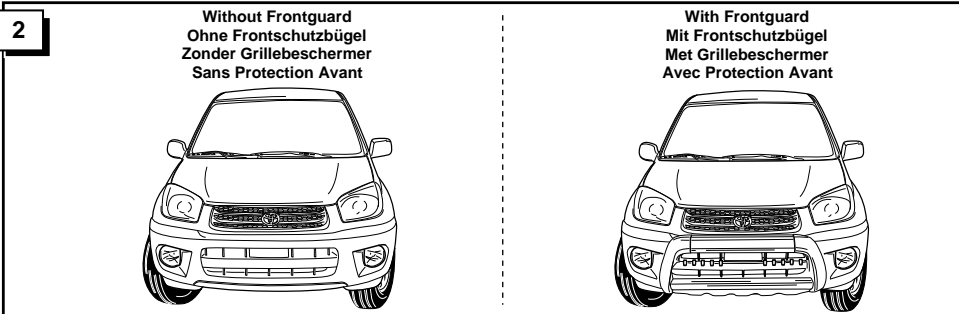
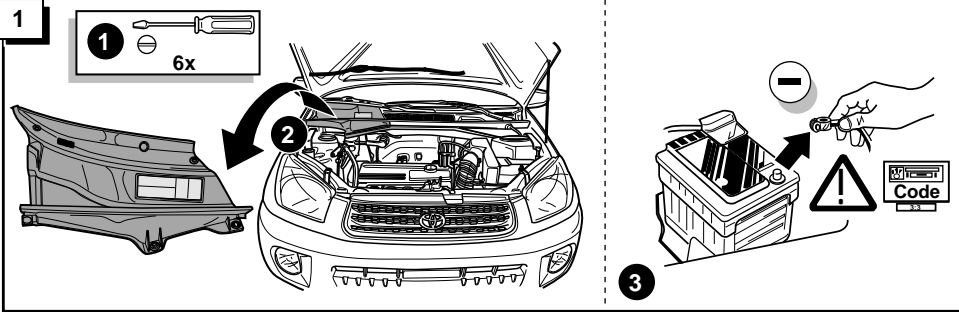
Abbildung: 17, 23, 24, 25, 30

Figuur: 17, 23, 24, 25, 30

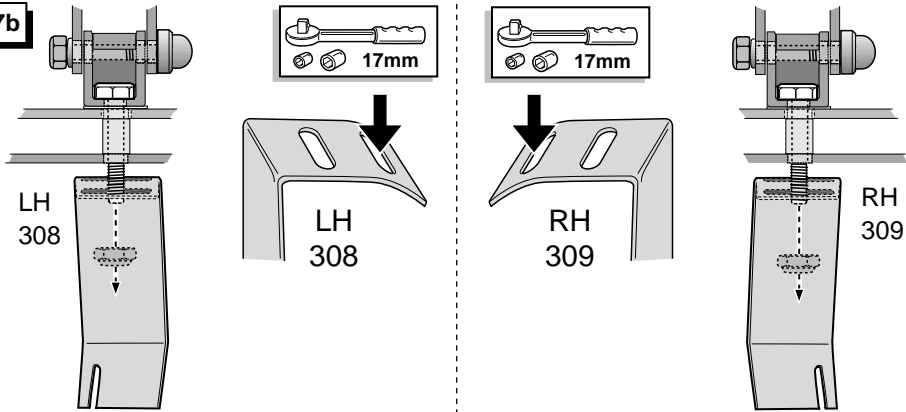
Illustration: 17, 23, 24, 25, 30

- \* Modifications of spanner jaw size for hexagonal bolts and nuts according to ISO 272 (1990). Please check the respective widths and only use the correct tools.
- \* Umstellung der Schlüsselweiten von Sechskantschrauben und Muttern nach ISO 272 (1990). Bitte prüfen Sie die jeweilige Schlüsselweite und verwenden Sie nur das hierzu passende Werkzeug.
- \* Omzetting van de sleutelwijdten voor zes-kantschroeven en moeren volgens ISO 272 (1990). Controleert U a.u.b. elke sleutelwijdte en gebruik alleen het hiervoor bestemde gereedschap.
- \* Modification de la taille des clefs pour les boulons et écroux hexagonaux conformément à ISO 272 (1990). Veuillez contrôler la largeur respective des clefs et n'employez qu'un outillage approprié.





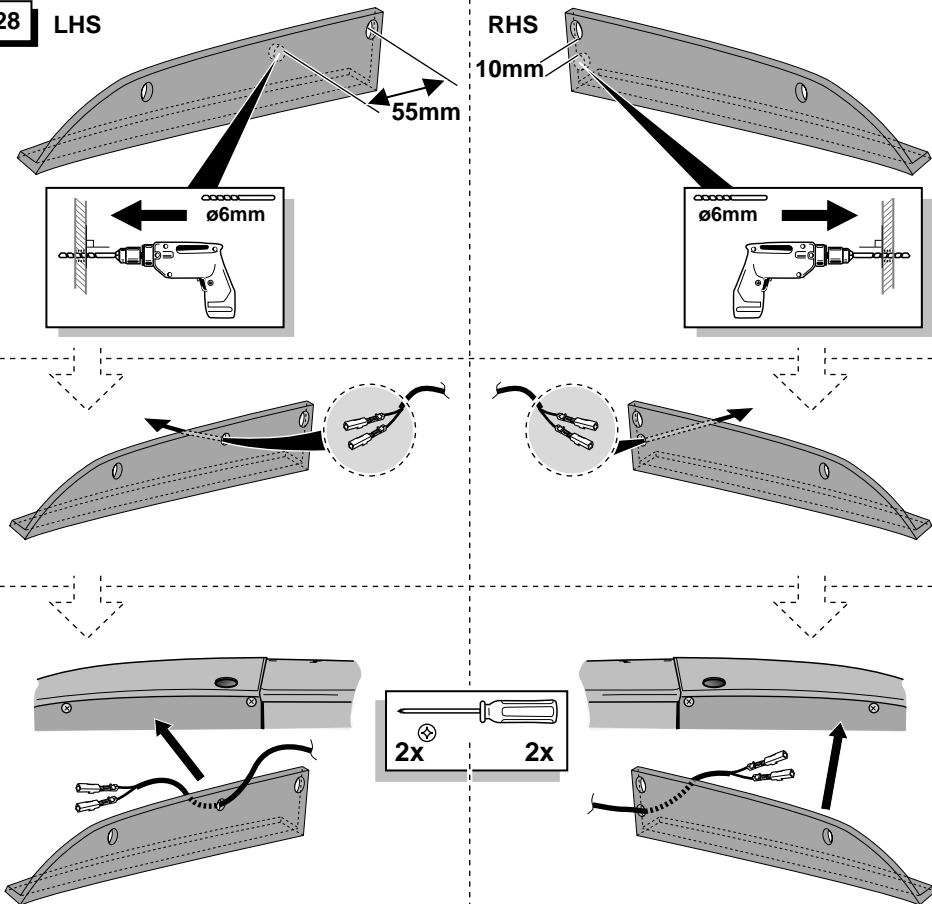
27b



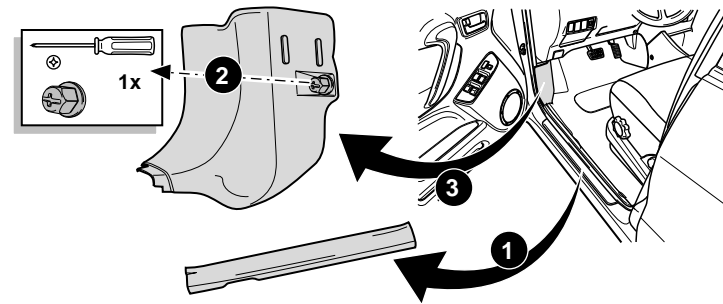
28

LHS

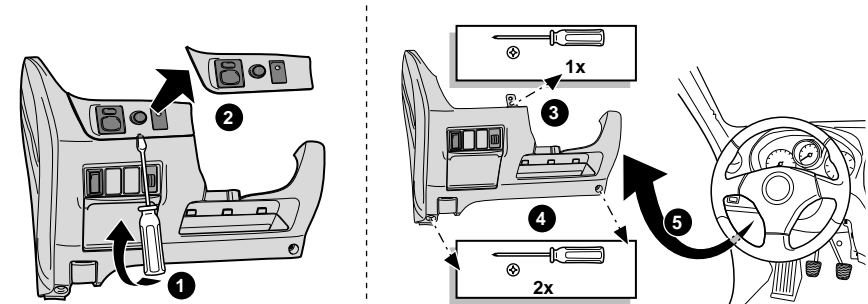
RHS



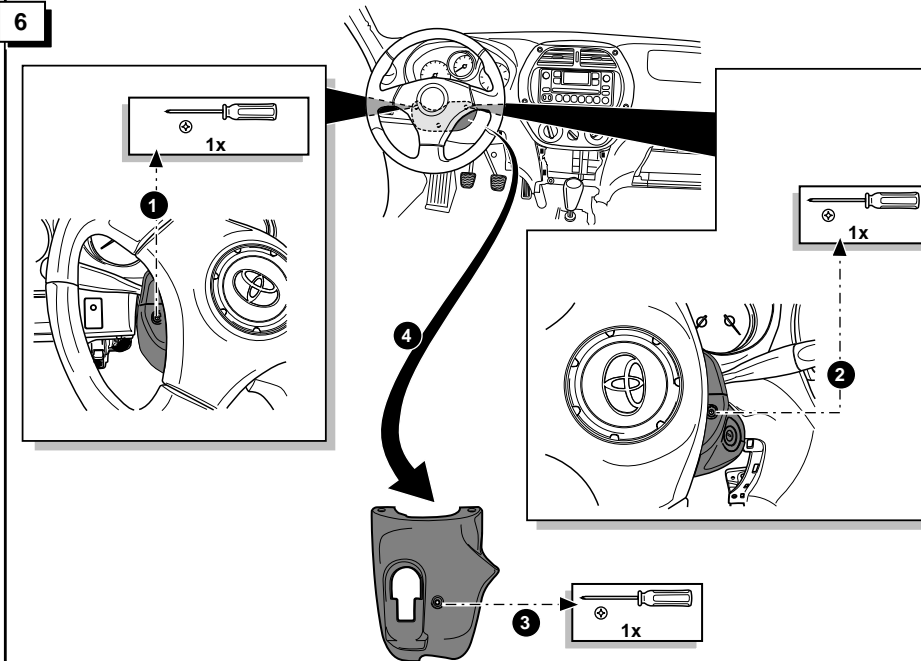
4



5

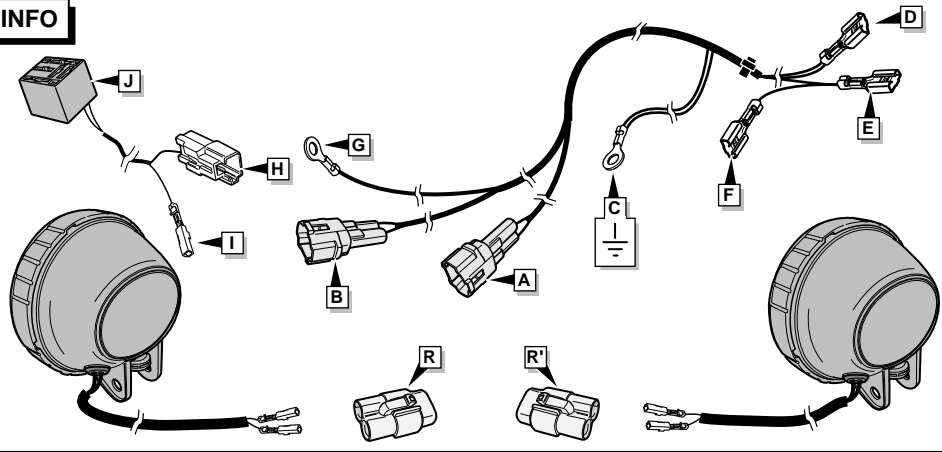


6

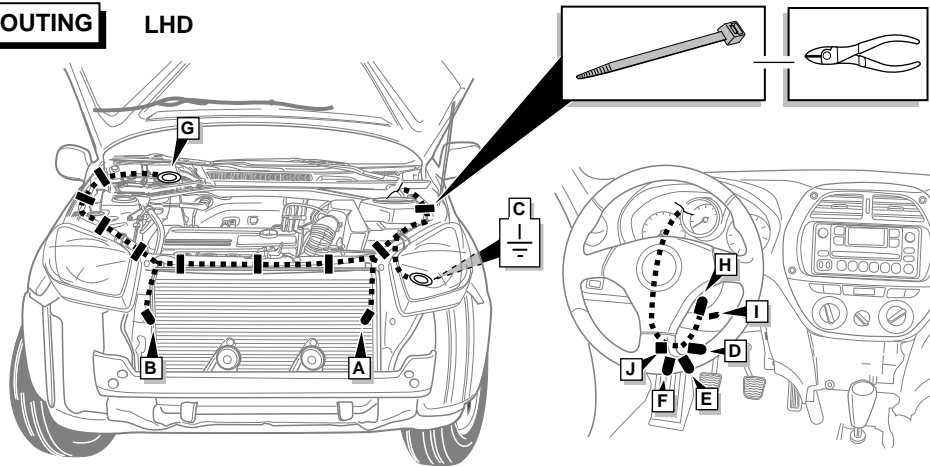




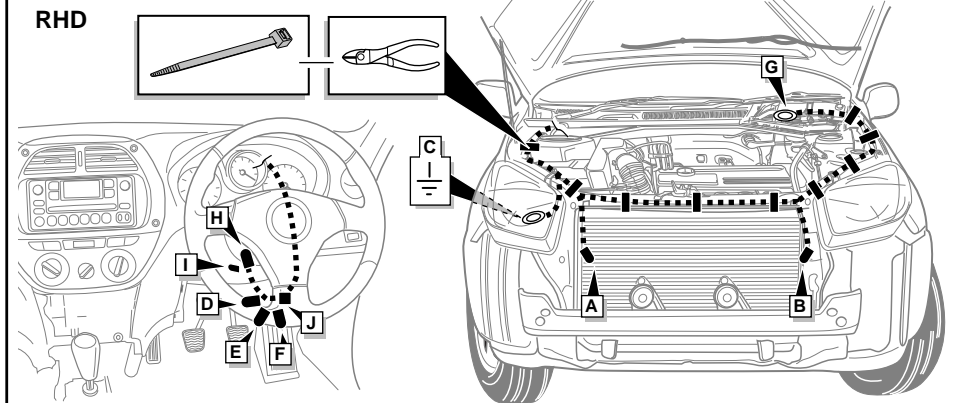
**INFO**



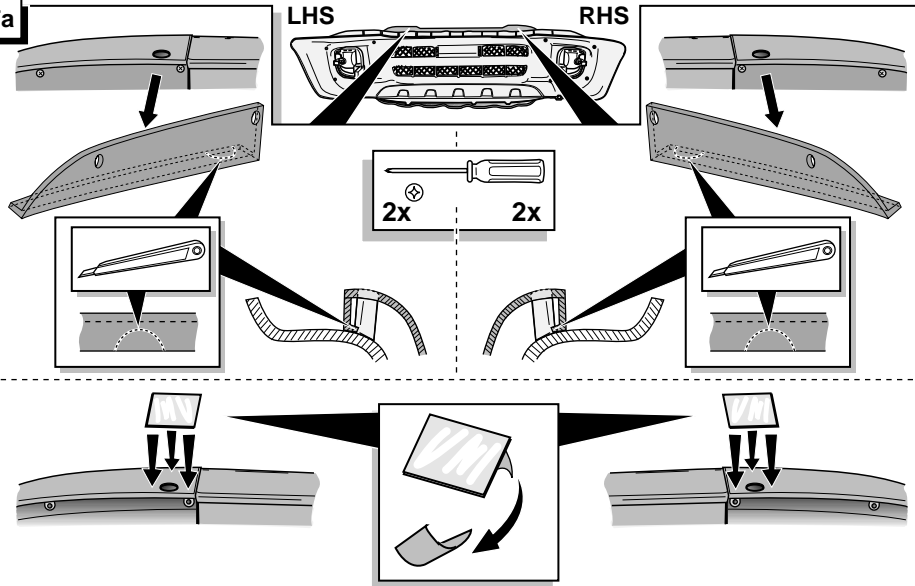
**ROUTING LHD**



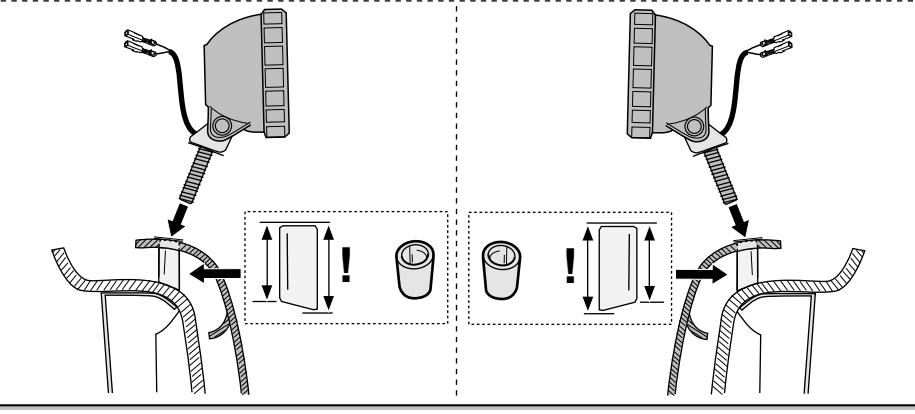
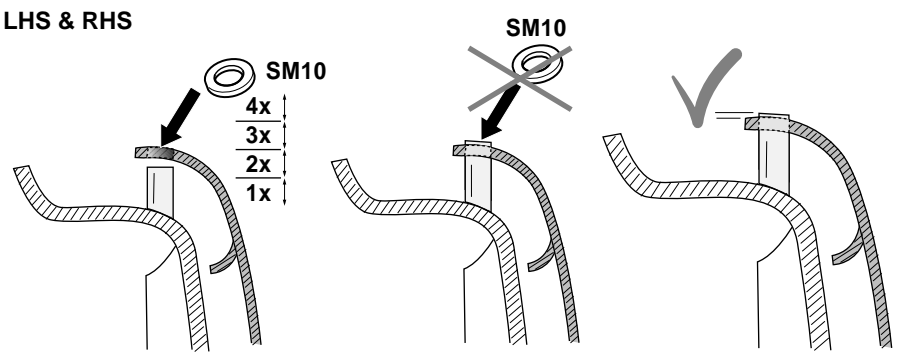
**RHD**



**27a**



**LHS & RHS**

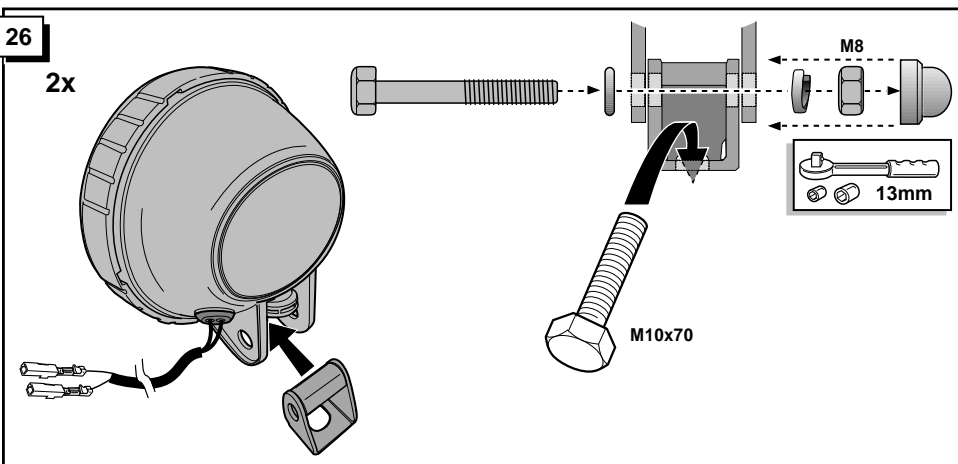
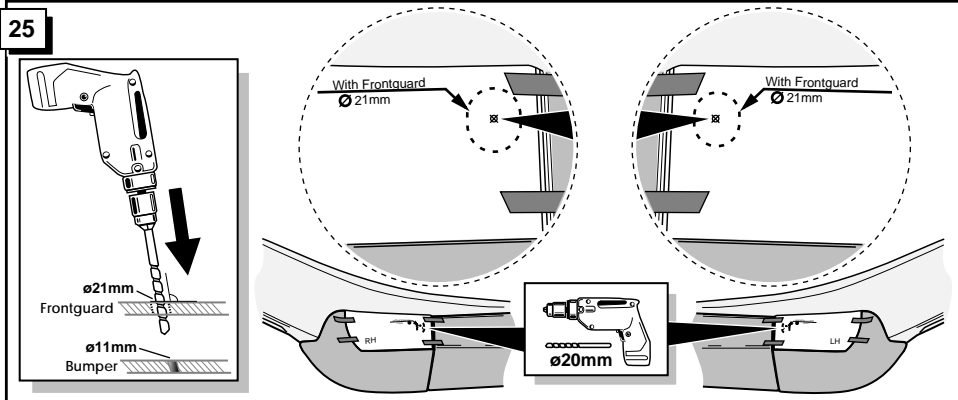
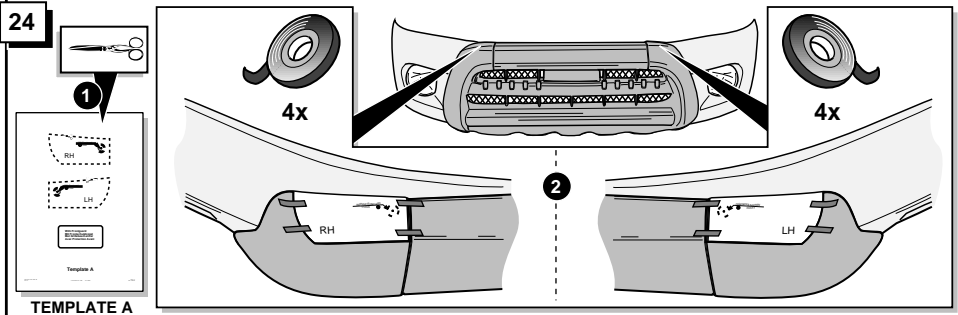


**INFO**

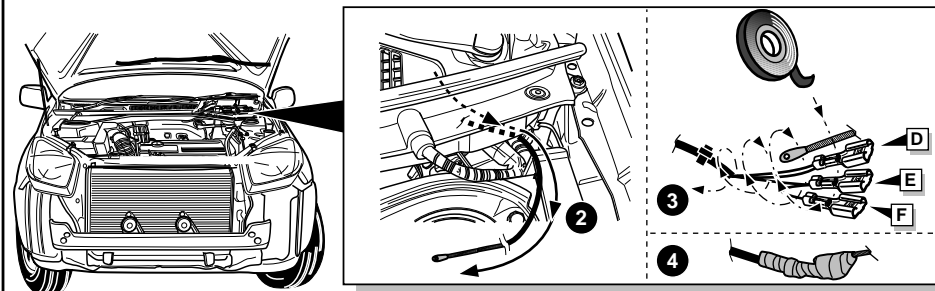
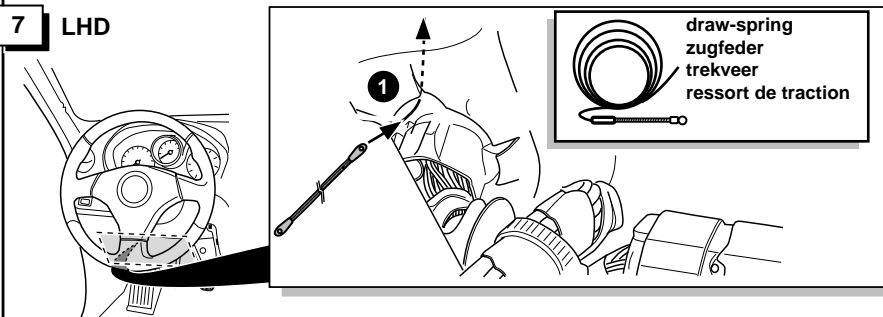
- \* Go to picture 31.
- \* Ga verder vanaf figuur 31.
- \* Mit Abbildung 31 weiter gehen.
- \* Utilisé voir illustration 31.

**Rav-4:** With Frontguard  
Mit Frontschutzbügel

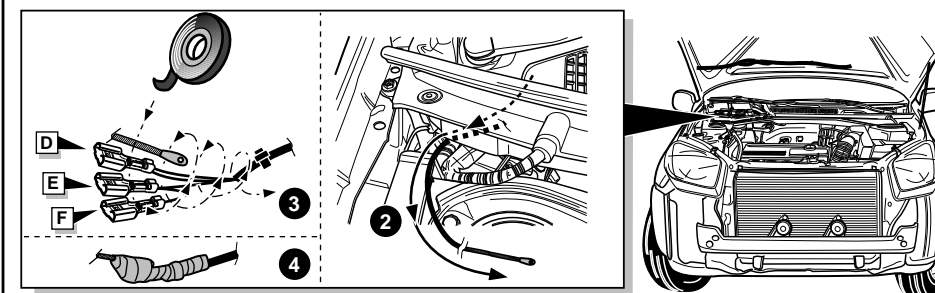
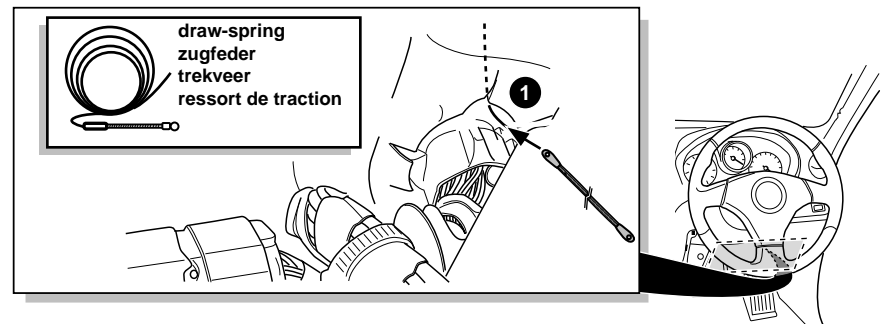
Met Grillebeschermer  
Avec Protection Avant



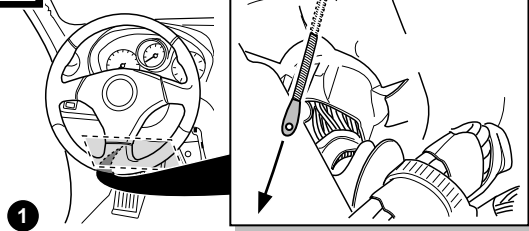
**7 LHD**



**RHD**



8 LHD

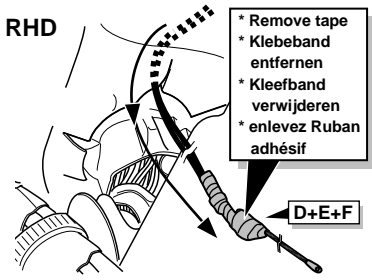


\* Remove tape  
\* Klebeband entfernen  
\* Kleefband verwijderen  
\* enlevez Ruban adhésif

D+E+F

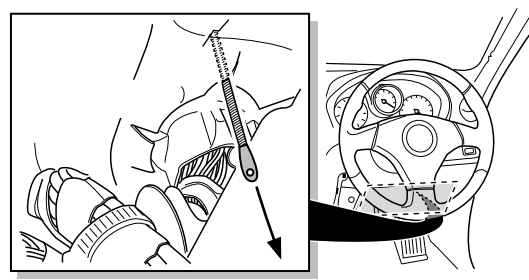


RHD

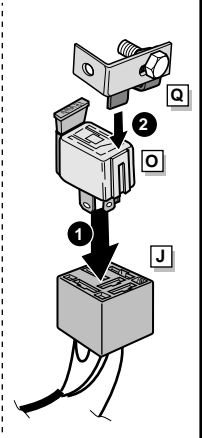
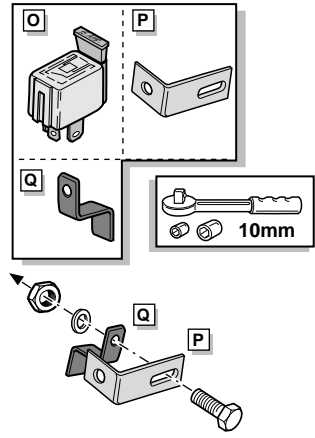
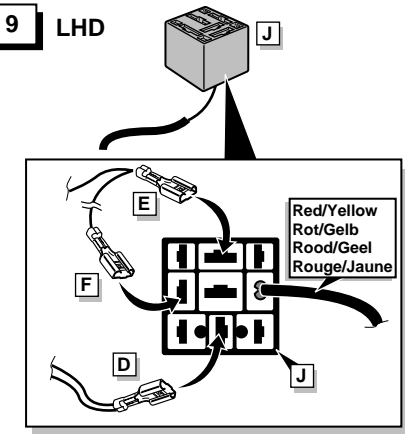


\* Remove tape  
\* Klebeband entfernen  
\* Kleefband verwijderen  
\* enlevez Ruban adhésif

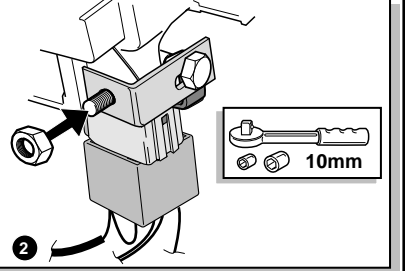
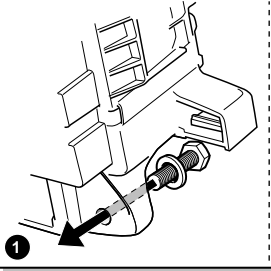
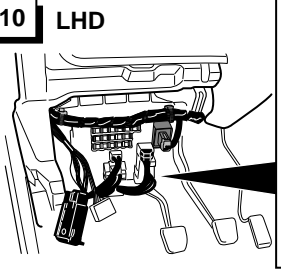
D+E+F



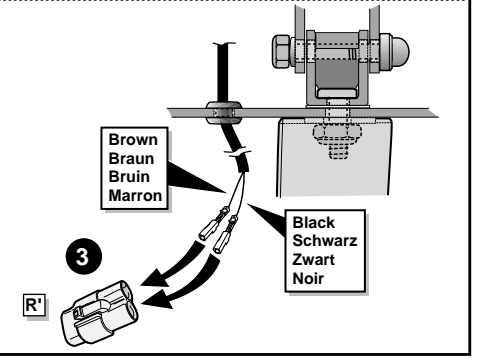
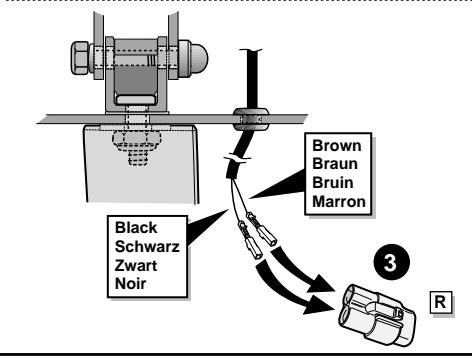
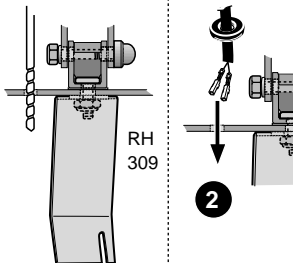
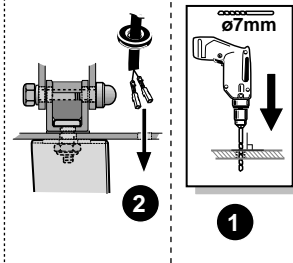
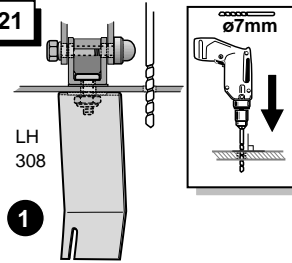
9 LHD



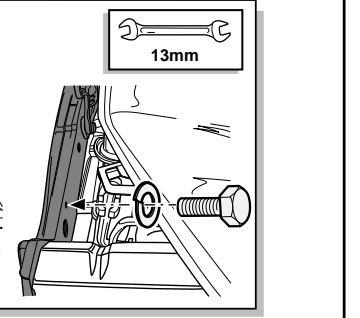
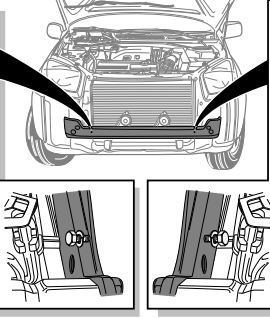
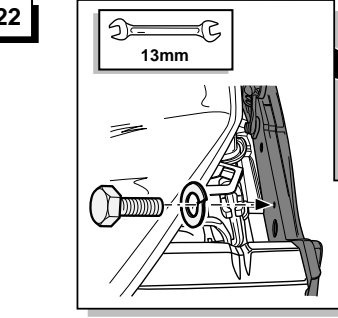
10 LHD



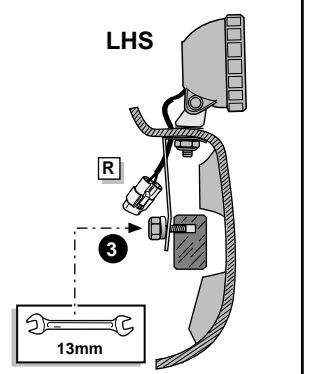
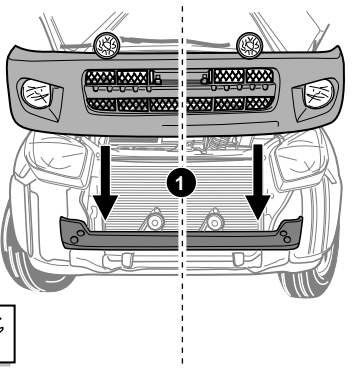
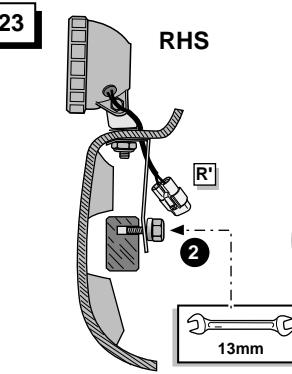
21



22



23



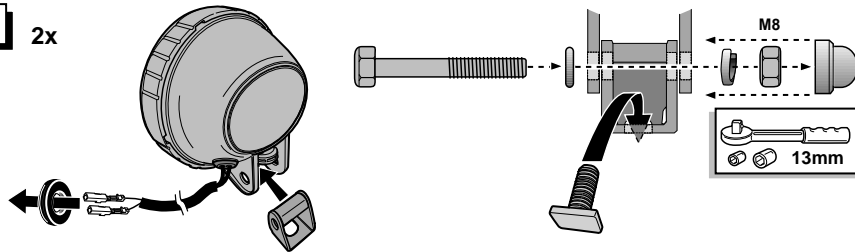
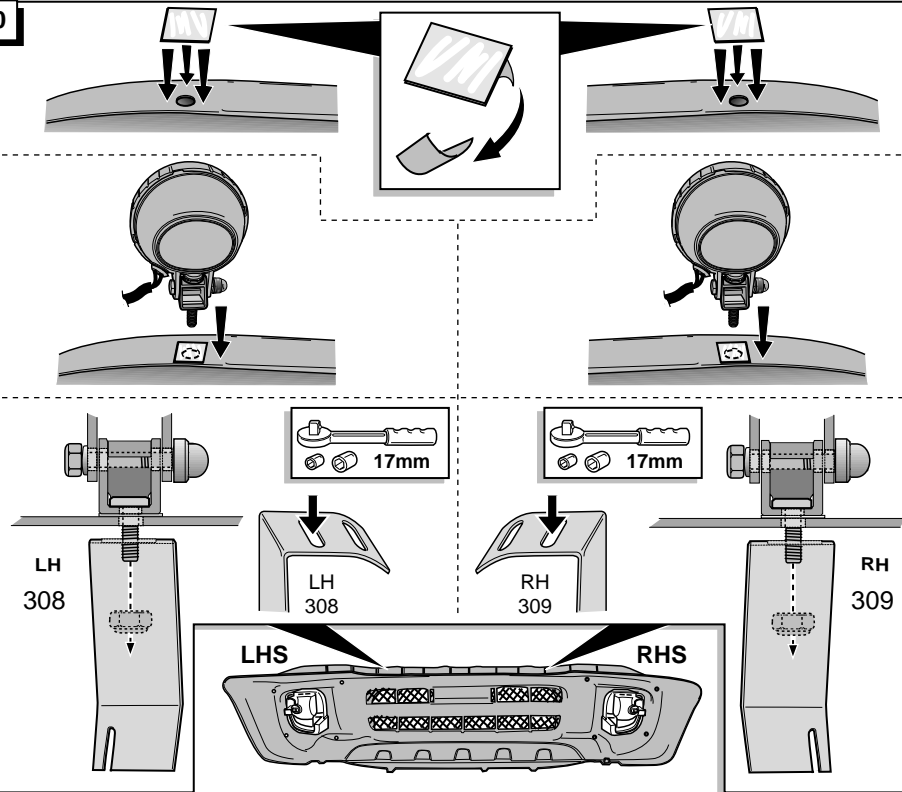
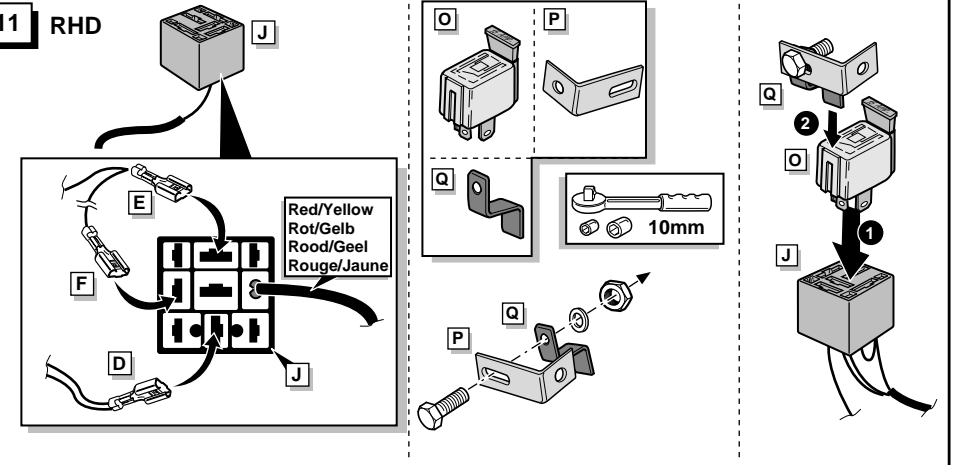
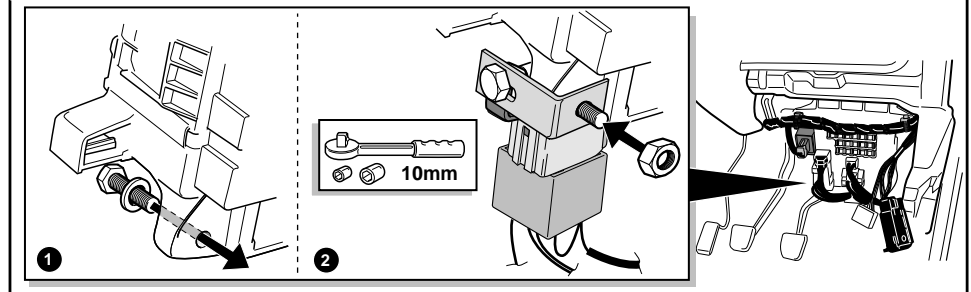
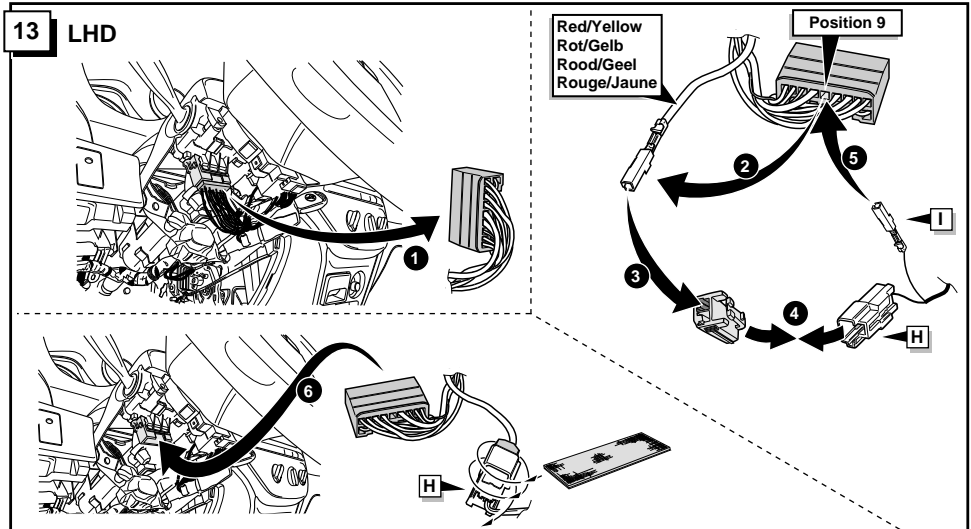


**INFO**

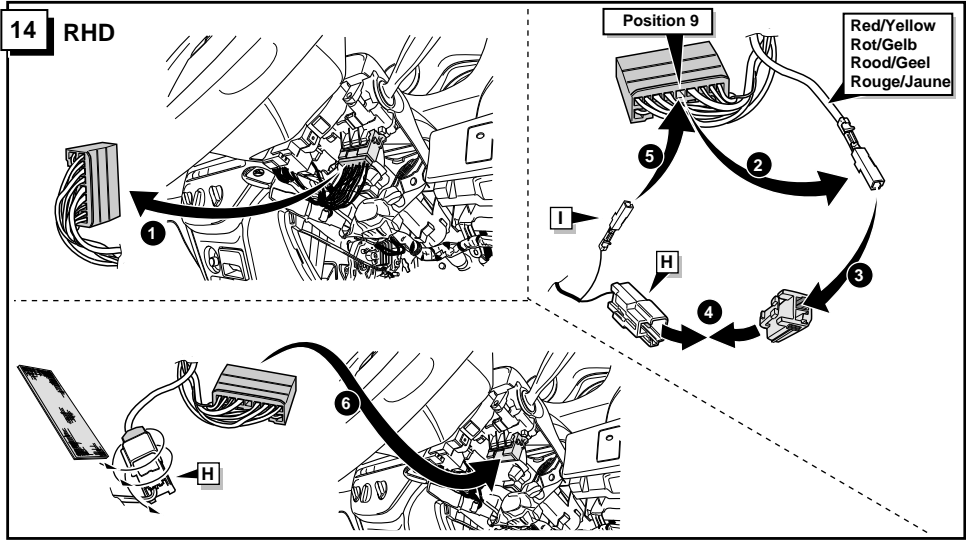
- \* Go to picture 24 for bumper with Frontguard.
- \* Für Stoßstange mit Frontschutzbügel: weiter gehen mit Abbildung 24.
- \* Ga verder vanaf figuur 24 indien de bumper een Grillebeschermer heeft.
- \* Utilisé voir illustration 24 au cas où Protection Avant.

**Rav-4:** Without Frontguard  
Ohne Frontschutzbügel

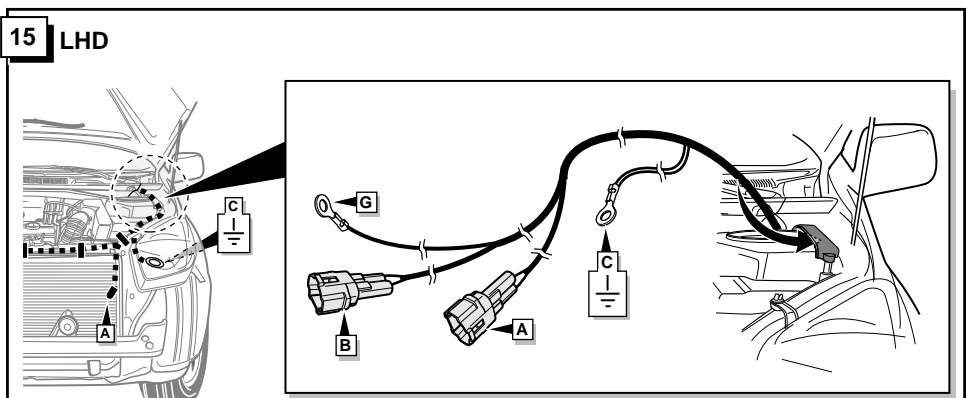
Zonder Grillebeschermer  
Sans Protection Avant

**19** 2x**20****11** RHD**12** RHD**13** LHD

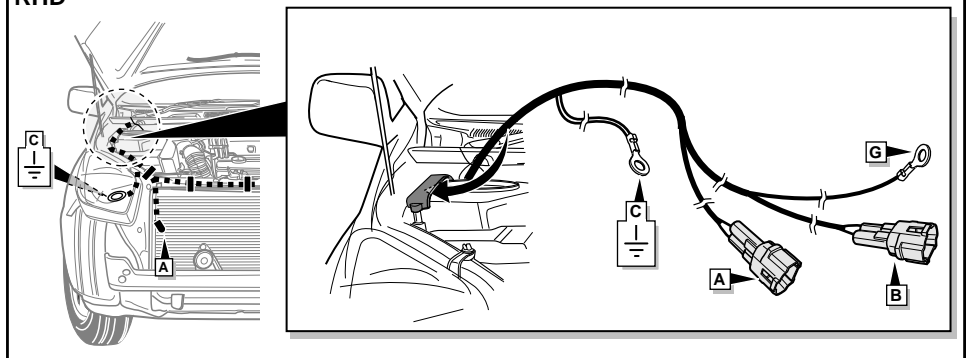
14 RHD



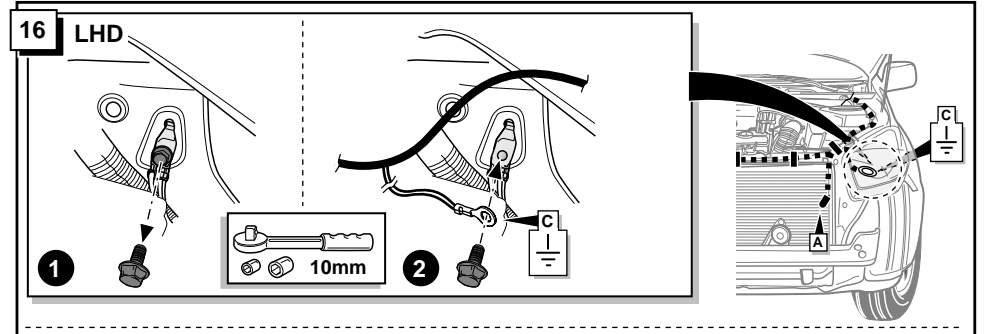
15 LHD



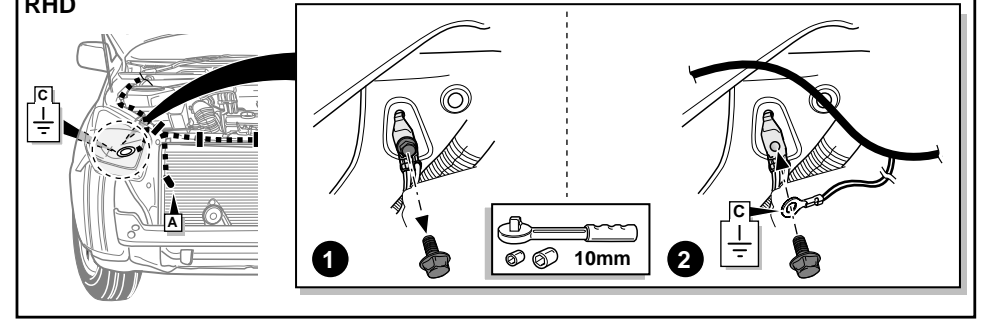
RHD



16 LHD

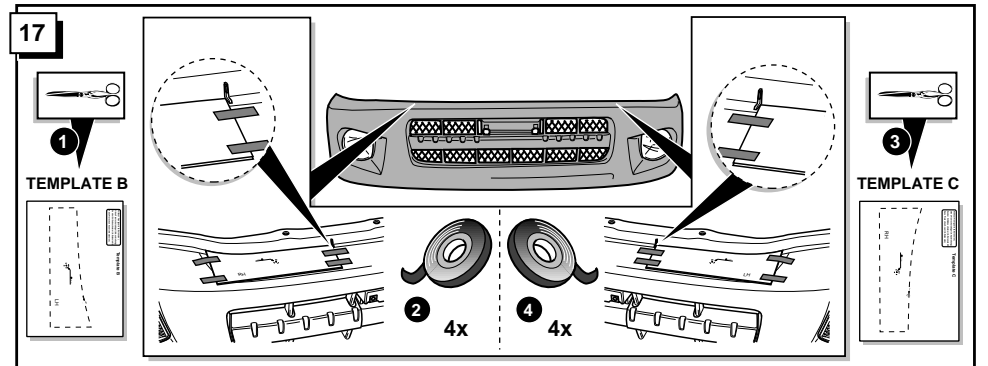


RHD



Rav-4: With and without Frontguard Mit und ohne Frontschutzbügel Met en zonder Grillebeschermer Avec et sans Protection Avant

17



18

