



RAV4

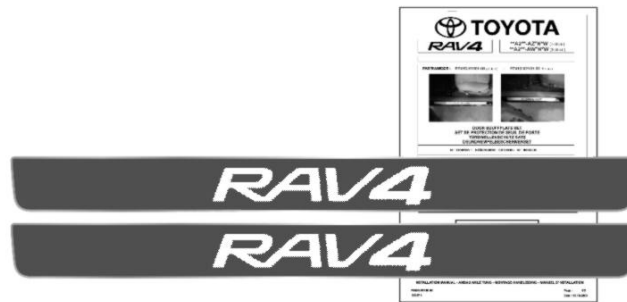
****A2**-AZ*N*W** (3 door)
****A2**-AW*N*W** (5 door)

PARTNUMBER : PZ415-X1181-00 (3 door) - **PZ415-X2181-00** (5 door)



DOOR SCUFFPLATE SET
SET DE PROTECTION DE SEUIL DE PORTE
TÜRSWELLENSCHUTZ SATZ
DEURDREMPELBESCHERMERSET

KIT CONTENT - STÜCKLISTE - CONTENU - KIT INHOUD



Weight :	0.660 (3 door)	kg
	0.500 (5 door)	kg
Installation time :	15	minutes
Gewicht :	0.660 (3-Tür)	kg
	0.500 (5-Tür)	kg
Anbauzeit :	15	minuten
Poids :	0.660 (3 portes)	kg
	0.500 (5 portes)	kg
Temps d'installation :	15	minutes
Gewicht :	0.660 (3 deurs)	kg
	0.500 (5 deurs)	kg
Installatie tijd :	15	minuten

INSTALLATION MANUAL - ANBAU ANLEITUNG - MONTAGE HANDLEIDING - MANUEL D'INSTALLATION

PZ415-X1181-00 (3 door) - **PZ415-X2181-00** (5 door)

Page : 1/4

ISSUE 1

Date : 16/07/2003

PARTNAME : ALUMINUM SCUFF PLATE SET **PARTNUMBER : PZ415-X1181-00** (3 door) - **PZ415-X2181-00** (5 door)

APPLICATION / ANWENDUNG / APPLICATIE

MODEL CODE : ****A2**-AZ*N*W** (3 door) - ****A2**-AW*N*W** (5 door)

VEHICLE OPTION / FAHRZEUG OPTION / OPTION VEHICULE / VOERTUIG OPTIE	
1	1
2	2
3	3
4	4
5	5
6	6
7	7
8	8
9	9
10	10

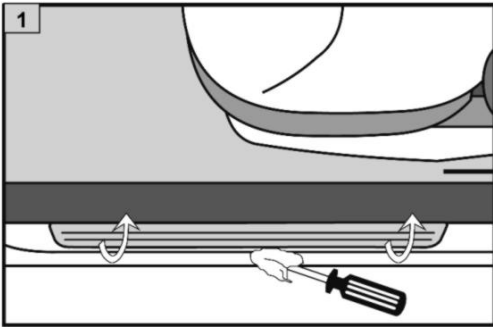
ACCESSORY / ZUBEHÖR / ACCESSOIRE	
1	1
2	2
3	3
4	4
5	5
6	6
7	7
8	8
9	9
10	10

SAFETY PRECAUTION / SICHERHEITSMASSNAHME / PRECAUTIONS DE SECURITE / VEILIGHEIDVOORZIENINGEN

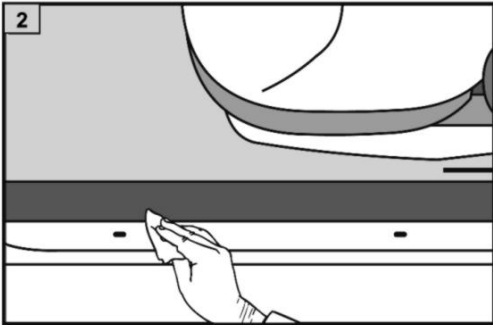
	Step/Punkt/Point/Stap
	Step/Punkt/Point/Stap

TOOLS / WERKZEUGE / OUTILS / WERKTUIGEN

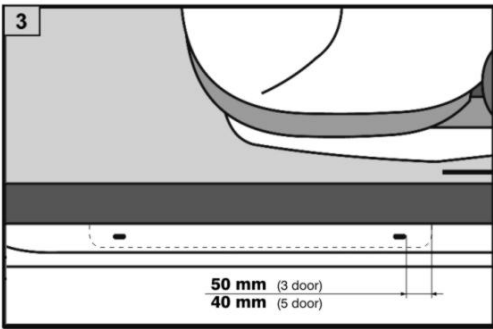
	DEGREASING LIQUID HEPTANE - METHYL SPIRIT	CLOTH - REINIGUNGSLUMPEN CHIFFON - DOEK



- Take off the original scuff plate.
- Enlever le protège seuil de porte d'origine.
- Verwijder de originele drempelbeschermer.
- Der originale Türwellenschutz abnehmen.



- Thoroughly clean doorstep using heptane or another degreaser.
- Nettoyez soigneusement le seuil de porte à l'aide d'heptane ou d'un autre dégraissant.
- Reinig en ontvet zorgvuldig de deurdrempel met bv. heptane of een andere ontvetter.
- Bitte reinigen Sie den Türschwelle mit Heptane oder einem anderen Entfettungsmittel.



- FOR 3door version: mark the position of the new scuffplate by measuring 50mm from rightmost hole.
- FOR 5door version: mark the position of the new scuffplate by measuring 40mm from rightmost hole.
- Version 3 portes: marquer la position de nouveau protège seuil en mesurant 50mm à partir de trou de l'extrême droite.
- Version 5 portes: marquer la position de nouveau protège seuil en mesurant 40mm à partir de trou de l'extrême droite.
- Voor de 3 deurs versie: markeer de positie voor de nieuwe drempelbeschermer door 50mm af te meten vanaf het meest rechtse gat.
- Voor de 5 deurs versie: markeer de positie voor de nieuwe drempelbeschermer door 40mm af te meten vanaf het meest rechtse gat.
- Für die 3-Tür Version: die Stellung des neuen Türschwellschutzes markieren, indem Sie 50 mm von dem Loch äußerst rechts abmessen.
- Für die 5-Tür Version: die Stellung des neuen Türschwellschutzes markieren, indem Sie 40 mm von dem Loch äußerst rechts abmessen.



Critical operation
Specifics tools



Operator safety



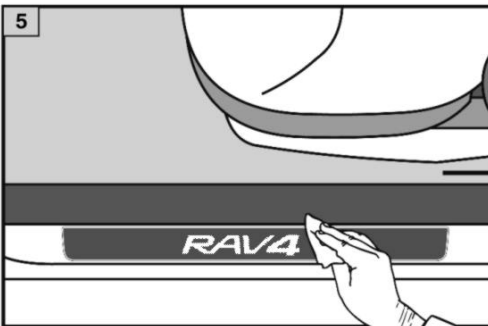
Check point

PZ415-X1181-00 (3 door) - PZ415-X2181-00 (5 door)

ISSUE 1

Page : 3/4

Date : 16/07/2003

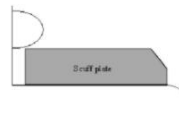


- "Peel off the backing from the back part and place it onto the doorstep at the location measured in Step 3. Align the outer edge of the scuff plate with the outer doorframe radius (see cross section below).

- Retirer le support de la pièce et placer la dans la position mesurée dans l'étape 3. Aligner le bord extérieur de protégé seuil, avec le rayon externe de la porte (voir l'image de la section ci-dessous).

- Verwijder de beschermstrip van de achterzijde van de drempelbeschermer en plaats hem op de locatie zoals uitgemeten in stap 3. Lijn de buitenzijde van de drempelbeschermer uit met de buitenste afronding van het deurframe (zie onderstaande doorsnede).

- Das Schutzklebeband des Türschwellschutzes abziehen und den Türschwellschutz an die in "Step" 3 abgemessene Stelle anlegen. Legen sie die Außenkanten des Türschwellschutzes an den Türrahmenradius an (siehe Zeichnung).



- Cross section
- Section
- Doorsnede
- Querschnitt



- With a dry cloth press from the inside to the extremities to apply the scuff plate.

- Presser à l'aide d'un chiffon sec en appuyant de l'intérieur vers les extrémités.

- Wrijf met een droog doek van het midden naar de uiteinden om de drempelbeschermer te bevestigen.

- Bitte reiben Sie mit einem trockenen Lumpen bis zum aussen ende um den Türschwellschutz zu befestigen.



Critical operation
Specifics tools



Operator safety



Check point

PZ415-X1181-00 (3 door) - PZ415-X2181-00 (5 door)

ISSUE 1

Page : 4/4

Date : 16/07/2003